

FLEXIT SPIRIT K2

- N** **Brukerveiledning**
Luftbehandlingsaggregat med kjøkkenhette
og styringsautomatikk



Innhold

K2R luftbehandlingsaggregat

1	Funksjonsbeskrivelse	4
1.1	Varmeelement	4
1.2	Betjening av kjøkkenhette	4
2	Rengjøring/Vedlikehold	5

CI60 enkelt styrepanel

3	Oversikt styrepanel CI60	8
4	CI60 i bruk	9
4.1	Generelt	9
4.2	Øke/reducere lufttilførsel	9
4.3	Innregulering av lufttilførsel	9
4.4	Justering av temperatur	9
4.5	Filterbytte	9
4.6	Alarm	9
4.7	Tilbakestilling	9

CI60 avansert styrepanel

5	Oversikt styrepanel CI600	10
6	CI600 i bruk	11
6.1	Generelt	11
6.2	Hvilemodus	11
6.3	Menyhåndtering	11
6.4	Oppstart	11
6.5	Driftsstatus	11
7	Hovedmeny CI600	12
7.1	Viftehastigheter	12
7.2	Max timer	12
7.3	Innstillinger	12
7.4	Temperatur	12
7.5	Timer	13
7.6	Dag-/Ukeur	13
7.7	Tid og dato	14
7.8	Språk	14
7.9	Filter	14
7.10	Alarm	14
7.11	Driftsinformasjon	14
8	Meny Avansert bruker CI600	15
8.1	Pinkode	15
8.2	Avansert bruker	15
8.3	Temperaturregulering	15
8.4	Konfigurasjon	17
8.5	Driftstid	18
9	Vedlikeholdsskjema	19
10	Feilsøking	20
11	Samsvarserklæring C.E.	21

Viktige sikkerhetsinstruksjoner:

Det er installatøren sitt ansvar for helhetlig sikkerhet- og funksjonsvurdering av anlegget

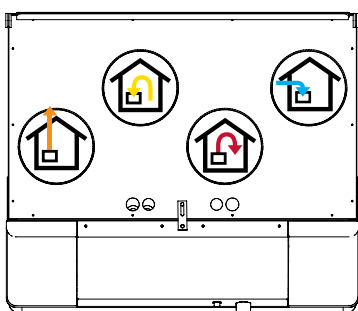
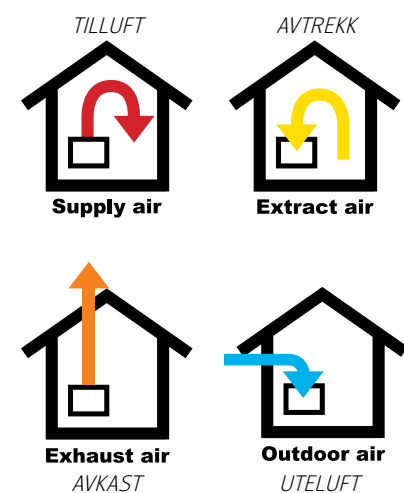
For å minske risikoen for brann, elektrisk støt eller skade, les alle sikkerhetsinstruksjoner og advarselstekster før aggregatet tas i bruk.

- Dette aggregat er kun beregnet for ventilasjonsluft i bygninger
- Det må ikke benyttes til avtrekk av brennbare eller lettantennelige gasser
- Trekk ut støpselet ved service- og vedlikeholdsarbeid.
- Før døren åpnes skal aggregatet være strømløst og viftene må ha fått tid til å stanse (min. 3 minutter).
- Aggregatet inneholder varmeelementer som ikke må berøres når de er varme
- Aggregatet må ikke kjøres uten at filtrene er på plass
- Kok ikke ildsfarlige stoffer under ventilatoren
- La ikke kjele/stekepanne med olje eller fett stå uten tilsyn
- Følg brukerveiledningens anvisninger

For å opprettholde et godt innneklima, tilfredsstillte forskrifter, og for å unngå kondensskader, skal aggregatet aldri stanses unntatt ved service/vedlikehold eller eventuelle uhell.

Symbolbruk

Disse produktene har en rekke symboler som brukes til merking av selve produktet og i installasjons og bruker-dokumentasjon.



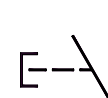
EKSEMPEL PÅ NIPPELPLASSERING
(vist som høyremodell)



HØYSPENNING



BERØRINGSFARE



SIKKERHETSBRYTER



ADVARSEL! Når en tekst har dette merket betyr det at personskade eller alvorlig skade på utstyret kan bli resultatet hvis ikke instruksene følges.



OBS! Når en tekst har dette merket kan skade på utstyr eller dårlig utnyttelsesgrad bli konsekvensen av at instruksene ikke følges.

Iflg. IEC/EN 60335-1

Vær oppmerksom på at produktet ikke er beregnet for betjening av personer som har redusert fysiske, motoriske eller psykiske evner. Produktet skal heller ikke brukes av personer som mangler erfaring eller kunnskap, med mindre de er gitt veiledning eller instruksjon om hvordan produktet skal betjenes på en sikker måte av en person som er ansvarlig for sikkerhet.

Våre produkter er i kontinuerlig utvikling og vi forbeholder oss derfor retten til endringer.
Vi tar også forbehold om eventuelle trykfeil som måtte oppstå.

1 Funksjonsbeskrivelse

Se side 19 for komponentbeskrivelse.

I den ene halvdel av rotoren (HR-R) passerer den kalde uteluften og i den andre halvdel passerer den varme avtrekksluften uten at de blir blandet med hverandre. Ved dette prinsippet vil en stor del av varmen i avtrekksluften bli overført til tilluften – varmemagasinprinsippet (se systemskisser). Ved ekstra lav utetemperatur vil i tillegg et termostatstyrt ettervarmeelement (EB1) sørge for at tilluften holder ønsket temperatur. Denne tilluften føres via kanaler og ventiler til oppholdsrom og soverom. Avtrekksluften suges ut fra enten samme rom eller via dørspalter/overstrømningsrister til toalett og våtrom. Den brukte luften føres via kanalsystemet tilbake til aggregatet, gir fra seg varme, og blåses ut av bygningen via takhatt, kombiboks eller veggrist.

Når det ikke er behov for gjenvinning (f.eks. sommertid) vil rotoren stanse.

1.1 Varmeelement

Varmeelementet er sikret mot overopphetning av termostaten (F20) som kopler ut ved 60°C. Som en ekstra sikkerhet kopler termostaten (F10) ut ved 85°C. Termostaten F10 må tilbakestilles manuelt ved å trykke inn resetknappen. Termostaten finner du ved å åpne aggregatdørene (plassert – rett over varmeelement)

1.2 Betjening av kjøkkenhette

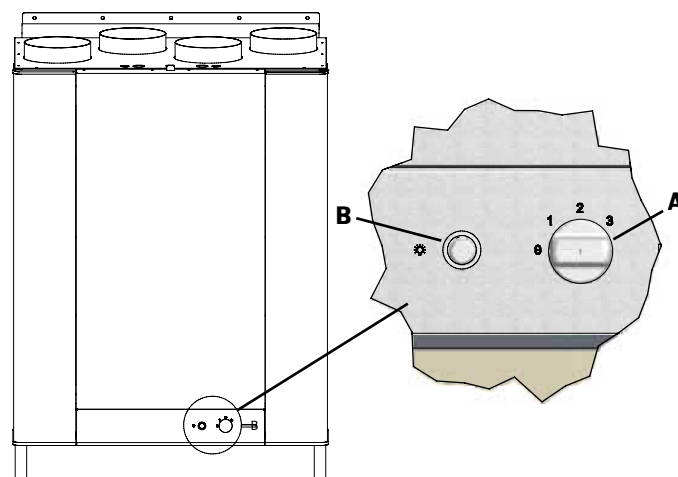
A - Bryter for spjeld og forsering

B - Trykknapp for belysning

Ved matlaging åpnes spjeldet ved å vri spjeldbryter, A.

- 1) Vri bryter til nivå 1. Spjeldet vil da stå halvt åpent.
- 2) Vri bryter til nivå 2. Spjeldet står da helt åpent.
- 3) Vri bryter til nivå 3 og aggregatet vil øke luftmengden til hastighet 3 (forsert ventilasjon).
- 4) Man må manuelt vri bryteren tilbake (etter matlaging).

Fig. 1

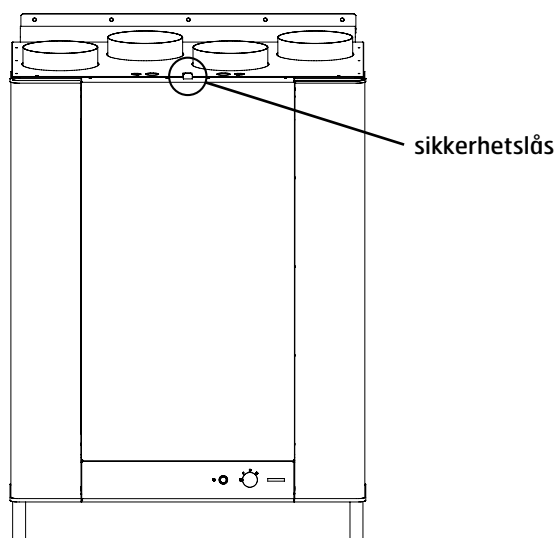


Dette er et rent ventilasjonssystem og ikke noe oppvarmingssystem. Boligen må varmes opp på normal måte.

2 Rengjøring/Vedlikehold

⚠ Før døren åpnes på varmegjenvinneren eller vedlikehold gjøres på kjøkkenheten: Slå av varme, la viftene gå i 3 minutter for å transportere bort varm luft, gjør aggregatet strømløst ved å dra ut støpselet og vent 2 minutter før dørene åpnes.

⚠ Husk først å fjerne sikkerhetslås øverst på dør.



⚠ Husk at døren er tung (10 kg) når den skal løftes ned fra aggregatet.

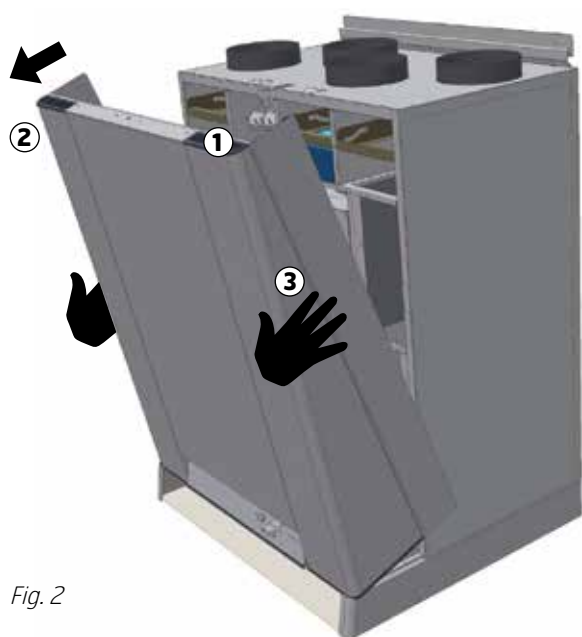


Fig. 2

1. Ta tak i overkant av dør hvor det er nedsenket gripekant.
2. Rykk til deg døren slik at den går ut av låsen.
3. Bytt grep og løft av døren. **NB! Døren veier 10 kg.**

Vifter:

Viftene **må** rengjøres 1 gang i året. Viftebladene rengjøres med fettoppløsningsmiddel på en klut – eller børste og trykkluft hvis det er mulig. NB! Bruk ikke vann.

⚠ Brukes kjøkkenheten ofte, skal avtrekksviften sjekkes og ved behov rengjøres to til tre ganger per år.

Demontering foregår på følgende måte: Åpne dører som anvist.

EC-vifte: Løsne skruen i front av viften. Trekk ut den elektriske hurtigkontakten til motoren. Viften kan da trekkes forsiktig ned og ut av aggregatet.

AC-vifte: Trekk viften halvveis ut. Trekk ut kontakten bak viften. Viften kan da trekkes ut.

Filter:

For å bevare et sunt innemiljø er det viktig å bytte filter når de er nedsmusset. Nedsmussede filter fører til:

⚠ Økt luftmotstand i filteret – mindre luft i boligen – risiko for bakterievekst i filteret – og i verste fall kan anlegget skades.

Hvor ofte filterene skal skiftes avhenger av forurensningsgraden i luften på stedet. Generelt skal filterne skiftes en gang årlig, fortrinnsvis på høsten (etter pollensesongen). I områder med mye støv og forurensning bør filterne skiftes vår og høst. Tilluftsfilter og avtrekksfilter består av et kompaktfilter (F7). Disse skyves på plass. Det anbefales å bestille filterabonnement så er man sikret fullt utbytte av anlegget og de rimeligste priser.

Ved filterskifte, sjekk også at hele anlegget fungerer normalt.

Rotor:

Siden anlegget har montert filter av høy tetthetsklasse, skal det normalt ikke være behov for rengjøring av rotoren. Dersom dette av ulike årsaker likevel skulle bli nødvendig, kan støv fjernes med en bløt børste. Ytterligere rengjøring kan du foreta ved å ta ut rotoren og sprøyte den med fettoppløselig rengjøringsmiddel og deretter renblåse den fra motsatt side. Avstand ca 60mm og maks trykk på 8,0bar. Pass på at motoren ikke utsettes for vann under rengjøringen. Se etter at alle pakninger rundt rotoren er hele og tette.

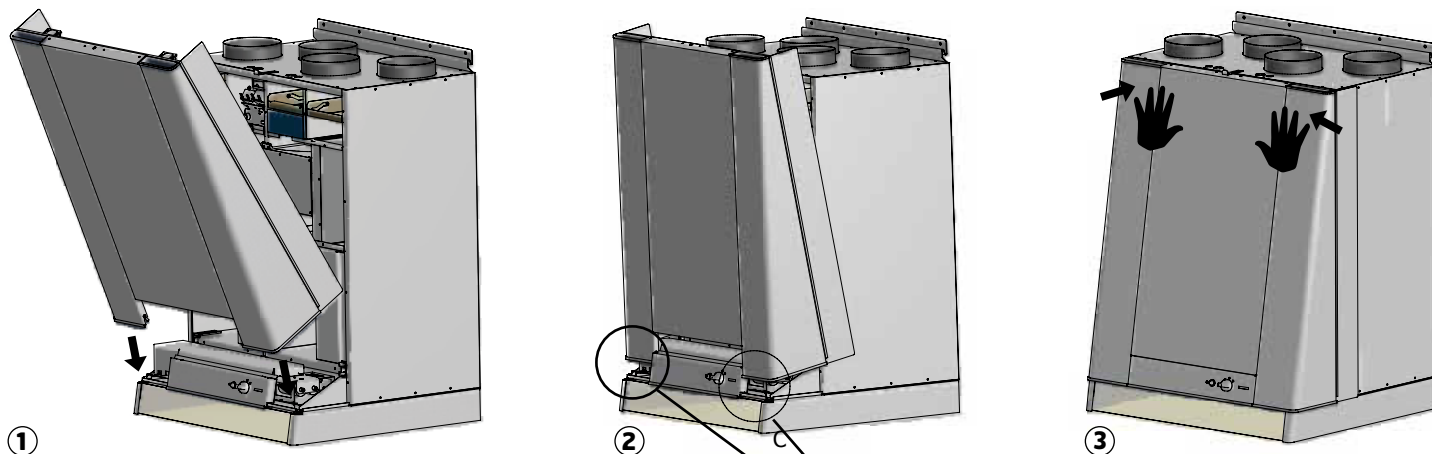
Utvendig rengjøring:

Mange produkter for rengjøring av kjøkkenflater, inneholder kjemikalier som kan skade plastkomponentene i produktet. Bruk derfor myk fille som er fuktet med varmt vann og en nøytral såpe for å rengjøre produktet utvendig. Viktig! Bruk ingen skarpe rengjøringsmiddel eller skurepulver, ettersom slike produkter skader fargen. Bruk heller ikke produkter som gir rustfritt stål et belegg som motvirker fingeravtrykk.

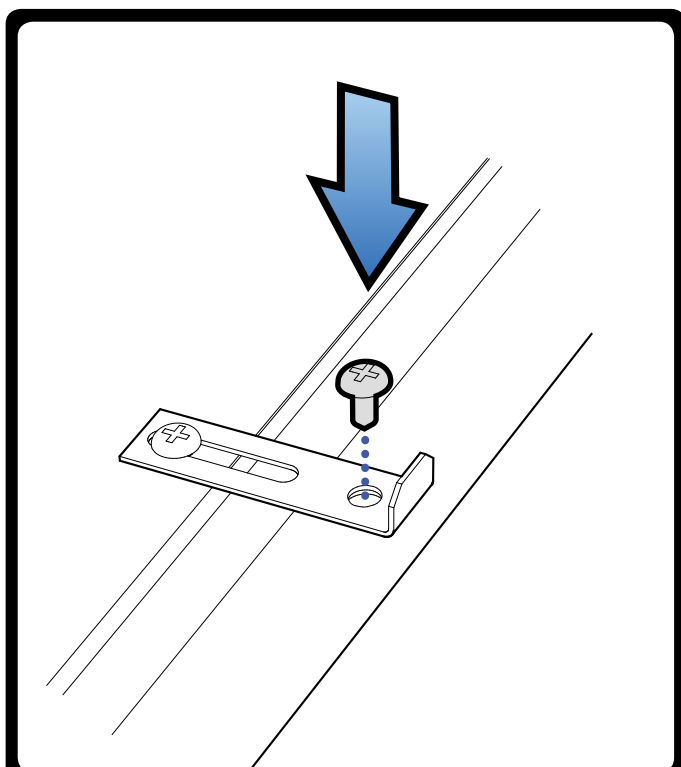
 Bruk ikke rengjøringsmiddel som er skadelig for aluminium eller miljøet.


Påmontering av dør:

Fig. 3



1. Sett forkant dør ned i framkant på aggregat.
2. Styrepinner på dør skal gå igjennom bunn på aggregat.
3. Trykk til dør i overkant for å låse fast døren.



 **ADVARSEL!** Av sikkerhetsmessige årsaker må du alltid feste dørskruen etter at du er ferdig med vedlikeholdet!

Kjøkkenhette:

Volumhetten tørkes av med en fuktet klut og vaskemiddel.

⚠ Filteret må rengjøres ca. 2 ganger i måneden ved normal bruk.

Ta ned filteret (se fig. 4 og 5) og legg det i varmt vann med oppvaskmiddel. Filterkassetten kan også vaskes i oppvaskmaskinen. Noen ganger pr. år bør volumhetten rengjøres innvendig. Tørk innvendig med fuktet klut og oppvaskmiddel. Sett tilbake filterkassetten og trykk opp slik at den låses fast i snepene.

⚠ Faren for brann øker hvis volumhetten ikke rengjøres så ofte som angitt.

For å bytte lysrør, løsnes lampeglasset ved å trykke snepene i pilens retning, Fig. 6. Lysrøret er nå tilgjengelig for bytte.

	Internasjonal ILCOS-kode	Philips betegnelse	Osrams betegnelse
Lyskilde	FSD-11-G23	PL-S 2-pin	DULUX-S
Effekt	11W	11W	11W
Sokkel	G23	G23 2-pin	G23 2-pin

Fig. 4

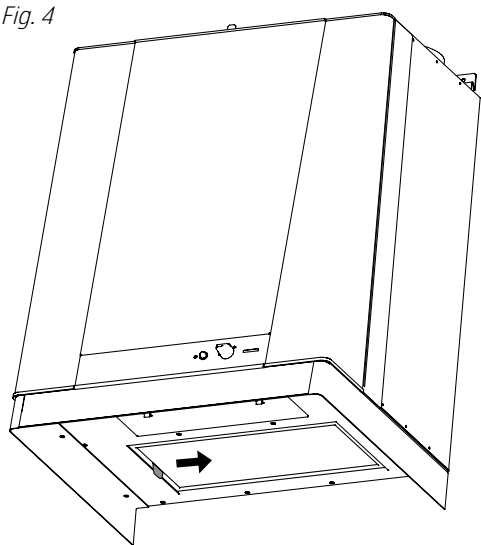


Fig. 6

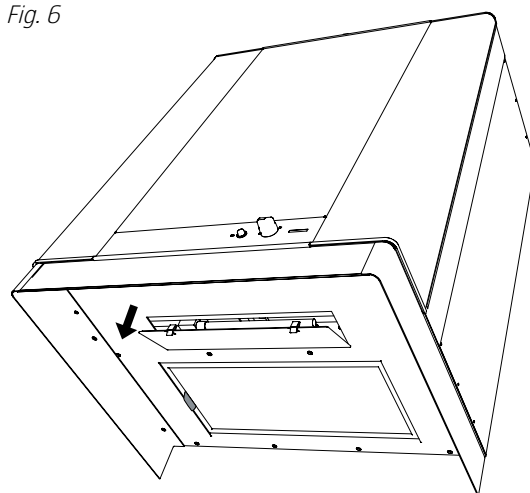
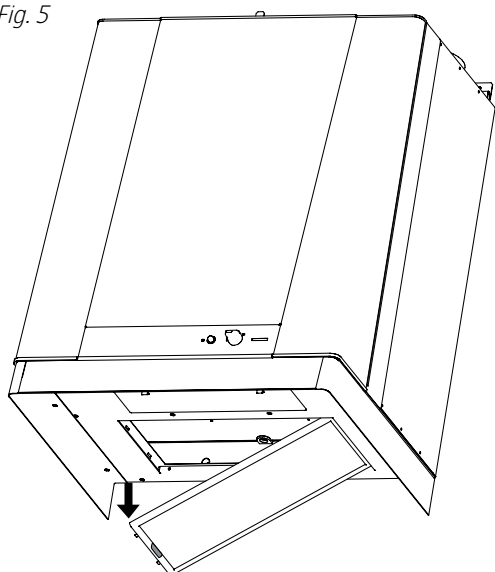
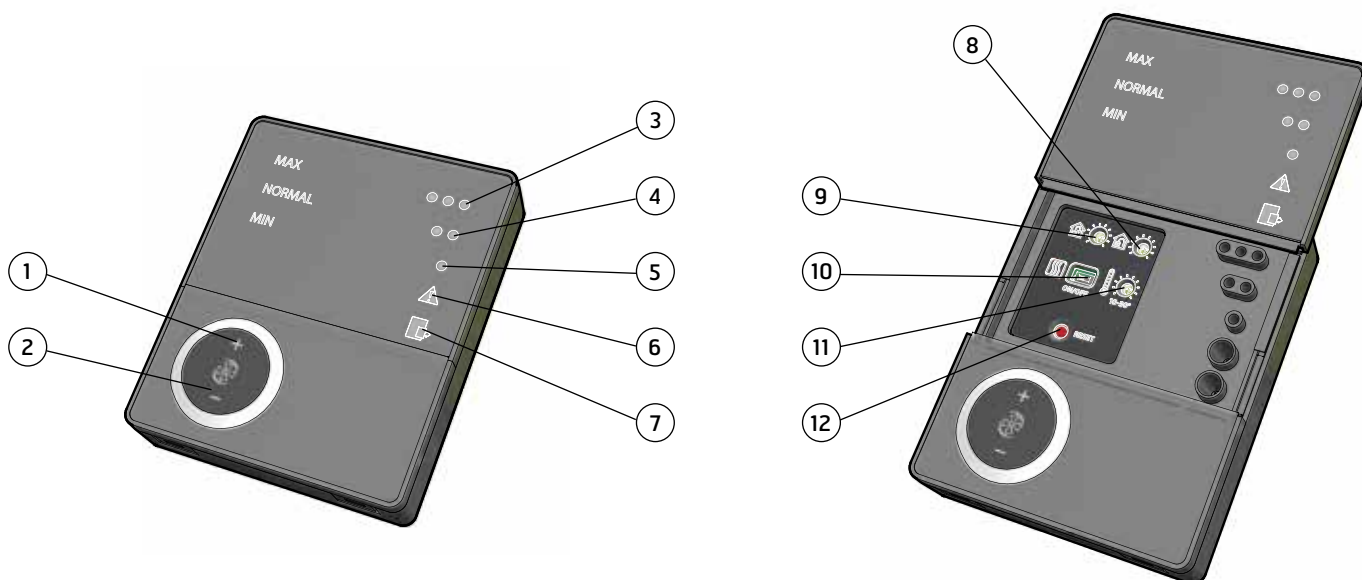


Fig. 5



3 Oversikt styrepanel CI60



Nr.	Beskrivelse
1	Bryter for økt ventilasjon
2	Bryter for redusert ventilasjon
3	Indikering av MAX hastighet
4	Indikering av NORMAL hastighet
5	Indikering av MIN hastighet
6	Indikering av ALARM
7	Indikering av FILTERBYTTE

Nr.	Beskrivelse
8	Potentiometer for regulering av avtrekk på NORMAL hastighet
9	Potentiometer for regulering av tilluft på NORMAL hastighet
10	Bryter for tilleggsvarme AV/PÅ
11	Potentiometer for innstilling av tilluftstemperatur
12	Bryter for tilbakestilling av alarm

*Tallene benyttes som referanse i senere beskrivelser

4 CI60 i bruk

4.1 Generelt

Styringsenheten består av et touchpanel med trykknapper, lysdioder for indikering, samt trimpot'er og brytere for innregulering av ventilasjonsaggregatet. Styringsenheten kommuniserer med ventilasjonsaggregatet gjennom en lavspentkabel.

4.2 Øke/reducere lufttilførsel

Benytt bryter 1 og 2 for å øke respektive redusere viftehastigheten og dermed luftstrømmen. Avhengig av driftssituasjon benyttes følgende hastigheter.

MIN	Må ikke benyttes når boligen er i bruk. Må ikke benyttes første driftsår.
NORMAL	Brukes under normale forhold. I denne innstillingen skal lufttilførselen være innregulert etter gjeldende forskrifter.
MAX	Benytttes ved behov for økt lufttilførsel pga større personbelastning eller høyere fuktinnivå, for eksempel ved dusjing eller tørking av klær. Vanligvis benyttes denne innstillingen i begrensede tidsrom.

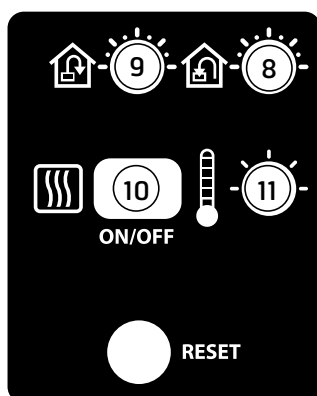
De ulike hastighetene indikeres med diodene 3, 4 og 5.

4.3 Innregulering av lufttilførsel

På hastighetsnivå NORMAL må ventilasjonsaggregatets lufttilførsel innreguleres i henhold til prosjekteringsanvisningen. Potentiometer 9 benyttes for tilluftsinnivå og 8 for avtrekksnivå. Innjusteringsområdet går fra 20-100% av maksnivå i henhold til skalaen på potentiometeret.

Fabrikkinnstillinger:

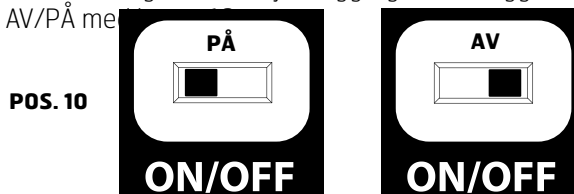
MIN	50% (fast)
NORMAL	75% (justerbar)
MAX	100% (fast)



4.4 Justering av temperatur

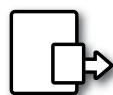
Med potentiometer 11 kan ønsket temperatur i tilluftstilførselen stilles in. Justeringsområdet går fra 10 - 30°C. Det anbefales å benytte fabrikkinnstillinger.

Ved behov kan også ventilasjonsaggregatets tilleggsvarme slås AV/PÅ med



4.5 Filterbytte

Hver sjettede måned tennes lysdiode 7 som en påminnelse om at det er på tide med bytte av luftfiltere i aggregatet. Se kapittel 3 for mer informasjon om filterbytte.



Etter utført aktivitet skal indikatoren tilbakestilles, se mer under avsnittet tilbakestilling.

4.6 Alarm

Om det inntreffer noe uforutsett med ventilasjonsaggregatet tennes indikator 6. Indikatorens signal er avhengig av årsaken til at den tennes.



Permanent lys indikerer:

- Feil på returvannsføler (B5)
- Feil på varmegjenvinning (B-alarm)

Permanent lys med blinkende MIN hastighet (indikator 5) indikerer:

- Feil på tilluftsføler (B1)
- Feil på avtrekksføler (B3)
- Feil på utluftsføler (B4)

Blinkende lys indikerer:

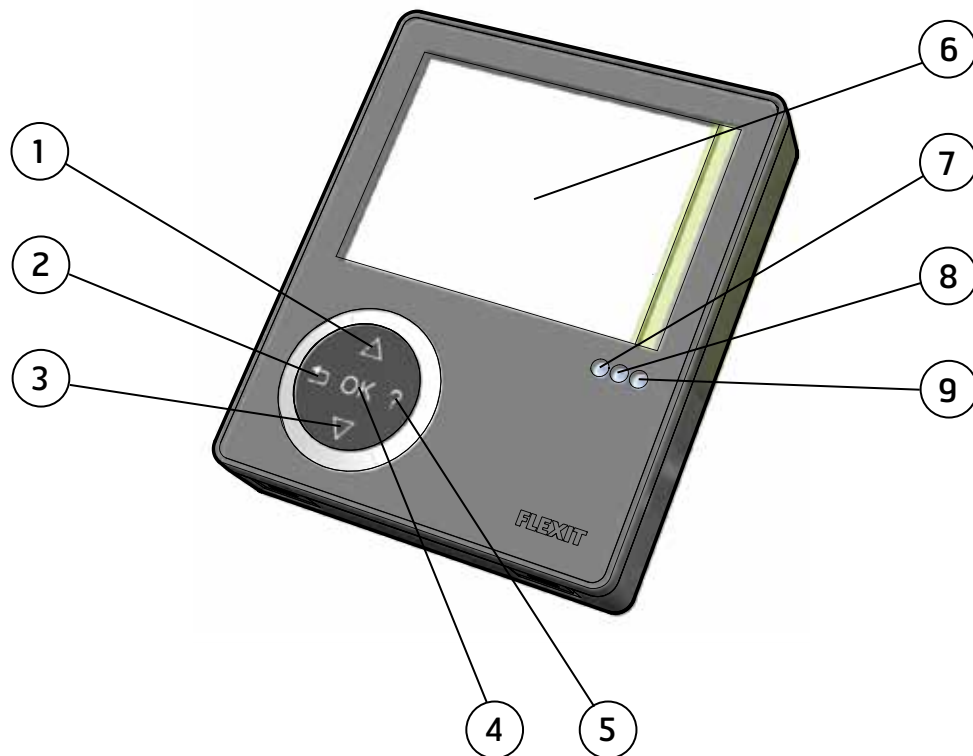
- Feil på overopphetingstermostat (gjelder bare ved elbasert ettervarme)
- Feil på ekstern brann/røykdetektor (tilbehør)
- Feil på varmegjenvinning (A-alarm)
- Feil med vannbatteri (gjelder bare ved vannbasert ettervarme)

4.7 Tilbakestilling

Etter at filteret er byttet eller årsaken til alarmen er utbedret, skal alarmen tilbakestilles. Dette gjøres ved å trykke på bryter 12.

Om indikatoren slukkes er handlingen korrekt utført. Om indikatoren fortsatt er på, har ikke feilen blitt utbedret på korrekt måte.

5 Oversikt styrepanel CI600



Nr.	Beskrivelse
1	Bryter OPP/ØKE
2	Bryter TILBAKE/AVBRYT/NEI
3	Bryter NED/REDUSERE
4	Bryter OK/JA
5	Bryter HJELP
6	Display
7	Indikering av DRIFT/OK -Grønt lys
8	Indikering av FILTERBYTTE -Gult lys
9	Indikering av ALARM -Rødt lys

*Tallene benyttes som referanse i senere beskrivelser

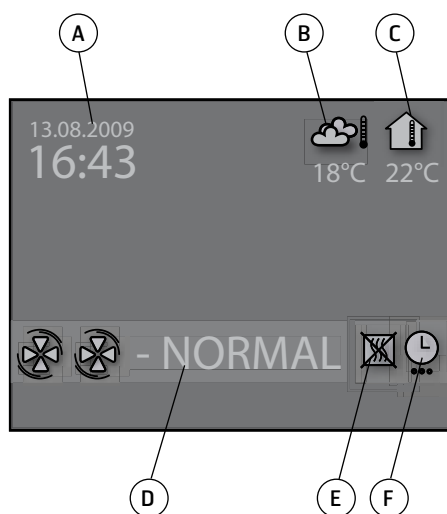
6 CI600 i bruk

6.1 Generelt

Styringsenheten består av et fargedisplay, et touchpanel samt indikatorer (dioder). Enheten kommuniserer med ventilasjonsaggregatet gjennom en lavvoltkabel.

6.2 Hvilemodus

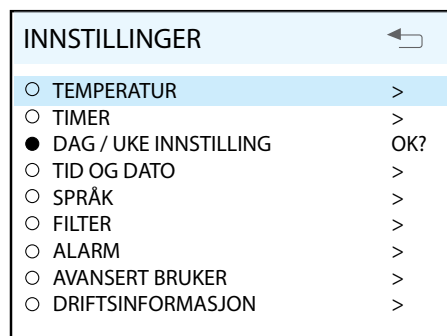
Om ikke touchpanelet benyttes vil styringsenheten etter en viss tid gå i hvilemodus, der driftsinformasjon vil vises.



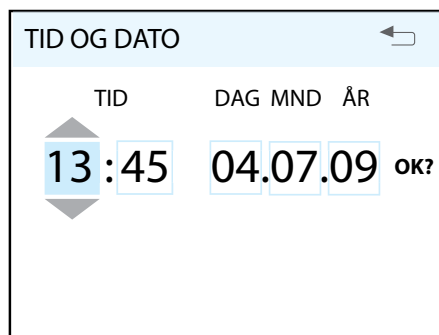
- A. Tid og dato
- B. Utetemperatur
- C. Romtemperatur
- D. Aktuell hastighet
- E. Tilleggsvarme aktivert/deaktivert
- F. Dag-/Ukeur aktivt

6.3 Menyhåndtering

For å navigere i menyrekke brukes knapp 1 og 3. Markøren illustreres ved at rekken blir lyseblå. Om det er mulig å gjøre et valg på aktuell menyrekke, vises dette med OK? til høyre på rekka. Et valg bekreftes gjennom å trykke på knapp 4. Dersom en menyrekke inneholder undermenyer illustreres dette med et ">"-tegn i enden av rekka.



Dersom man velger en funksjon som har numeriske verdier, vises aktuell verdi med en lyseblå markør. Verdien endres med knapp 1 og 3, og bekreftes deretter gjennom å trykke på knapp 4.



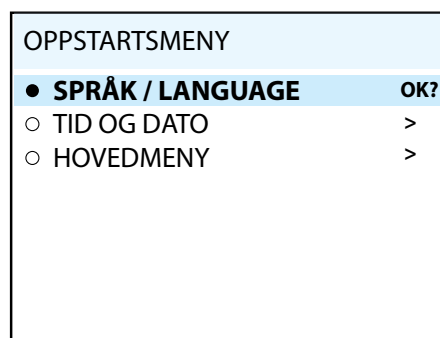
Om flere verdier kan endres, hopper markøren videre til høyre når et valg bekreftes med knapp 4. Prosedyren gjentas til samtlige verdier er endret til ønskede verdier.

Om man vil avbryte en funksjon eller gå tilbake til foregående menybilde benyttes knapp 2.

Knapp 5 aktiverer en hjelpetekst som kort beskriver det aktuelle menybildet.

6.4 Oppstart

Når systemet startes kommer man inn i en oppstartsmeny.



I menyen utføres grunninnstillingene språk og dato. Når aktiviteten er utført velger man å gå til hovedmenyen.

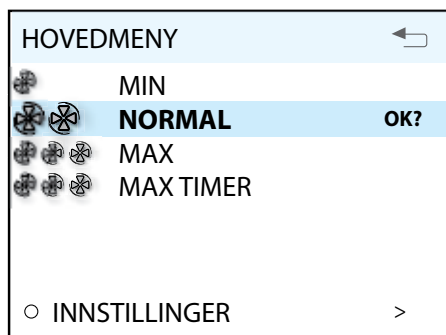
6.5 Driftsstatus

Ved normal drift uten forstyrrelser lyser den grønne dioden 7 som en bekreftelse på at alt fungerer normalt. Hvordan eventuelle forstyrrelser påvirker systemet beskrives i senere avsnitt.

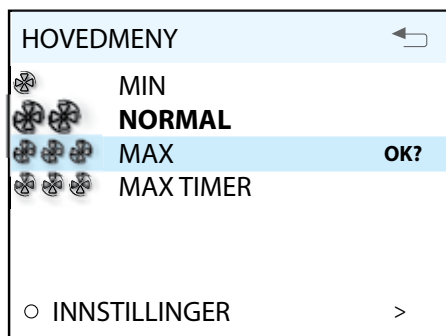
7 Hovedmeny CI600

7.1 Viftehastigheter

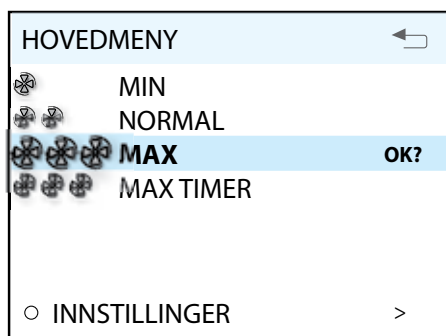
I hovedmenyen fins det ulike valg, og de fleste berører viftehastigheter. Valgt hastighet indikeres med større viftesymboler og fet type.



For å endre hastighet flyttes markøren med knappene 1 og 3.

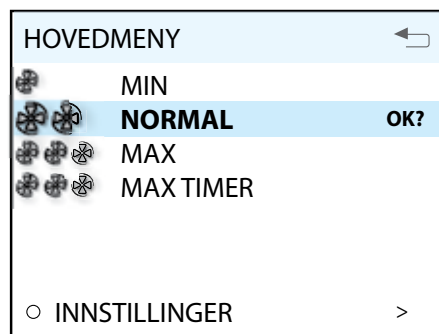


Deretter bekreftes valget med knapp 4, og den valgte hastigheten markeres med større viftesymboler og fet type.



7.2 Max timer

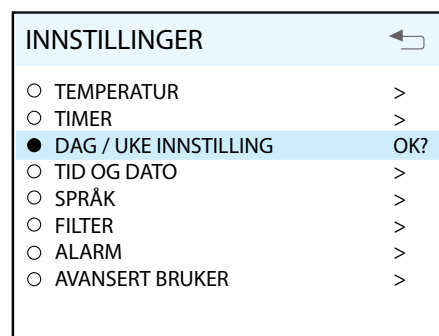
Menyvalget aktiverer en funksjon som øker hastigheten til MAX i en tidsbegrenset periode, for deretter å gå tilbake til tidligere valgt hastighet. Tidsperioden kan justeres under menyvalget INNSTILLINGER.



Når funksjonen er aktiv regnes tiden ned på displayet. Gjennom å velge TIMER AV vil funksjonen avbrytes og hastigheten gå tilbake til forrige valg.

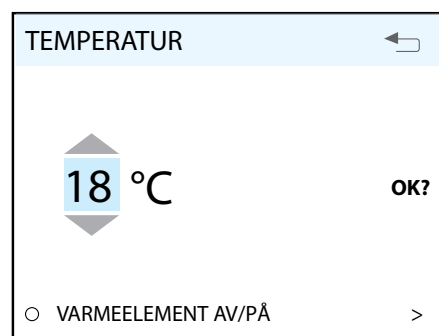
7.3 Innstillinger

Under menyvalget INNSTILLINGER tilpasser man systemet etter eget ønske.



7.4 Temperatur

Her stiller man inn ønsket temperatur på luften som kommer inn i bygningen.

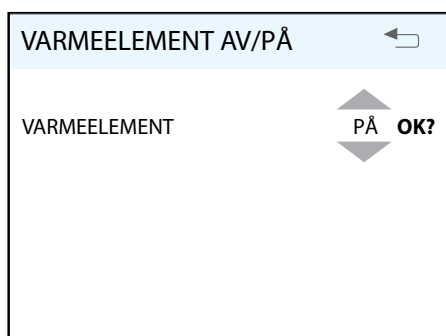


En god regel er å justere temperaturen til max 18°, for at luften skal blandes optimalt med den luften som allerede fins i bygningen.

I menyvalget VARMEELEMENT AV/PÅ kan tilleggsvarmen i ventilasjonsaggregatet skrus av. I så fall benyttes kun den roterende varmeveksleren som varmekilde.

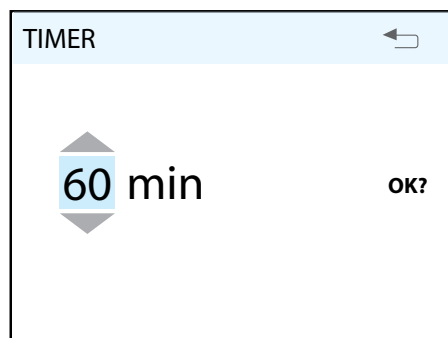
OBS! Dette gjelder ikke dersom aggregatet har vannbatteri.

Om varmelementet skrus av, vises dette symbolet når displayet går i hvilemodus.



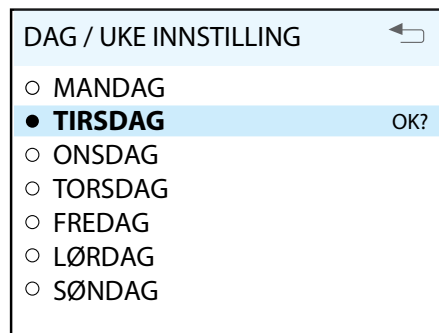
7.5 Timer

Her stiller man inn ønsket tid for MAX TIMER funksjonen. Den benyttes når funksjonen aktiveres fra hovedmenyen.

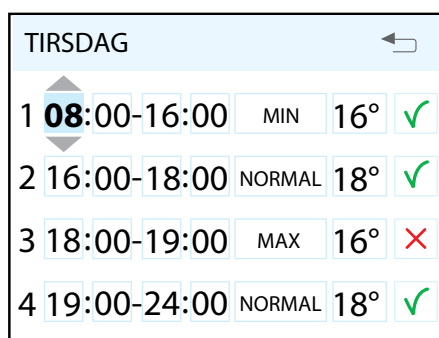


7.6 Dag-/Ukeur

Programmeringen av uret begynner med valg av dag.



Under hver dag kommer et nytt menybilde opp.



Hver dag kan programmeres med fire ulike tidsintervaller. Juster start- og stopptid for aktuelt intervall, og juster deretter ønsket hastighet og temperatur. For å aktivere intervallet, velg til slutt en grønn hake. Et rødt kryss innebærer at intervallet ikke er aktivert. Ved behov, velg deretter ytterligere et intervall og gjenta prosedyren.

OBS! Følgende regler gjelder for programmeringen:

- Et tidsintervall med høyere siffer kan aldri påbegynnes før et tidligere er avsluttet.
- Stopptiden kan aldri ligge før starttiden.

Etter avsluttet programmering gjentas prosedyren for øvrige dager.



Når uret er aktivt vises dette symbolet når displayet går i hvilemodus.

Dersom det ikke fins et nytt tidsintervall registrert etter avsluttet periode, går hastighet og temperatur tilbake til tidligere aktive innstilling.

7.7 Tid og dato

I denne dialogen kan tid og dato justeres.

TID OG DATO←

TID	DAG	MND	ÅR	
13:45	04	07	09	OK?

7.8 Språk

I denne dialogen kan valgt språk endres.

SPRÅK←

- NORSK
- ENGLISH** OK?
- SVENSKA
- DEUTCH
- NEDERLANDS
- SUOMI
- DANSK

7.9 Filter

En påminnelse kommer regelmessig opp i displayet. I denne dialogen kan tidsintervallet justeres og filteralarmen tilbakestilles.

FILTER←

- FILTERBYTTE INTERVALL >
- NULLSTILLE FILTERALARM** OK?

FILTERBYTTEINTERVALL←

6 MND OK?

Normal tid er 6 - 12 måneder, avhengig av omgivelsene.

Når filteralarmen utløses tennes den gule indikatoren 8, og en informasjonstekst kommer opp. Følg instruksjonene i teksten. Det er mulig å komme direkte til denne dialogen fra meldingen eller gjennom menytreet. Etter tilbakestilling begynner nedtelling til neste filterbytte.

7.10 Alarm

Om en forstyrrelse i ventilasjonsaggregatets funksjon inntreffer vil en alarm utløses. Den røde indikatoren 9 tennes og en informasjonstekst dukker opp i displayet. Følg instruksjonene i teksten. Det er mulig å komme direkte til denne dialogen fra meldingen eller gjennom menytreet.

ALARM←

- NULLSTILLE ALARM** OK?

7.11 Driftsinformasjon

I dette oversiktsbildet vises aktuelle temperaturverdier, om dag-/ukeuret er aktivt samt aktivitet mellom 0-100% for kjøling, varmeveksler og tilleggsvarme.

DRIFTSINFORMASJON ←	
INNSTILT TEMPERATUR	22°
DAG/UCHE INNSTILLING	AKTIV
TILLUFT	22°
AVTREKK	21°
UTELUFT	0°
RETURVANN	35°
GJENVINNER	100%
KJØLING	0%
VARME	100%

8 Meny Avansert bruker CI600

⚠ OBS! For mer informasjon om menyen "Avansert Bruker", se "Referansemanual CI600" på Flexits hjemmesider.

8.1 Pinkode

For å få tilgang til menyvalget må pinkoden 1 0 0 0 angis.

PINKODE	
1 0 0 0	OK?

8.2 Avansert bruker

Menyen inneholder funksjoner for overvåkning, konfigurering og feilsøking.

AVANSERT BRUKER	
<input type="radio"/> TEMPERATURREGULERING	>
<input checked="" type="radio"/> VIFTEREGULERING	OK?
<input type="radio"/> KONFIGURASJON	>
<input type="radio"/> DRIFTSTID	>
<input type="radio"/> FABRIKKINNSTILLING	>
<input type="radio"/> SERVICE	>

8.3 Temperaturregulering

I dette menybildet konfigurerer man temperaturregulering og kjølefunksjoner.

TEMPERATURREGULERING	
REGULERINGSTYPE	>
KJØLING	>
NØYTRALSONE	OK?
EKSTERN TEMPERATURSTYRING	>

Reguleringstype

Ved valg av tilluftregulering kan ingen ytterligere innstillinger gjøres her. Ved valg av avtrekksregulering kan også max og min tilluftstemperatur angis.

REGULERINGSTYPE	
REGULERING	AVTR OK?
MAX TILLUFTSTEMP	35°
MIN TILLUFTSTEMP	15°

Kjøling

⚠ OBS! Levering og prosjektering av kjølebatteri utføres ikke av Flexit.

I denne dialogen aktiveres kjølefunksjonen, og parameterne MIN UTETEMP for tilførsel av kjøling samt MIN HASTIGHET for tilførsel av kjøling angis. Ved bruk av DX-kjølemaskin kan tilførselsforsinkelse mellom fra og til angis.

KJØLING		
KJØLING	AV	OK?
MIN UTETEMP	18°	
MIN HASTIGHET	MIN	
TILSLAGSFORSINKELSE	180 s	
KJØLEGJENVINNING		>

Det er også mulig å aktivere en funksjon for å gjenvinne kjøling i bygningen ved hjelp av den roterende varmeveksleren. Her angis ønsket differanse mellom utetemperatur og innetemperatur for når funksjonen aktiveres.

KJØLEGJENVINNING		
KJØLEGJENVINNING	AV	OK?
DIFF	1°	

Nøytralsoner

For å få jevnere temperaturregulering kan nøytralsonene stilles inn i denne menyen.

NØYTRALSONE		
KJØLEGJENVINNING	2°	OK?
GJENVINNER	1°	

Ekstern temperaturstyring

Styring av temperaturinnstillingene fra et overordnet system må angis i denne menyen. I så fall overstyres temperaturinnstillingene i styringsenheten.

EKST. TEMP. STYRING		
EKST. TEMP. STYRING	AV	OK?

Vifteregulering

I dette menybildet gjøres valg og konfigurering for viftene.

VIFTEREGULERING	
TILLUFT	>
AVTREKK	>
TIMER	OK?
LUFTMENGDEKOMPENSERING	>

Innregulering (Tilluft og Avtrekk)

Denne dialogen er identisk for tillufts- og avtrekksviftene. Viftene innreguleres individuelt til ønsket kapasitet for respektive hastighet.

TILLUFT	
MIN HASTIGHET	50% OK?
NORMAL HASTIGHET	75%
MAX HASTIGHET	100%

Fabrikkinnstillinger:

MIN	5V
NORMAL	7,5V
MAX	10V

Timer

I denne menyen gjøres innstillinger for hastighet samt hvilken tid som skal gjelde for funksjonen "MAX TIMER" i hovedmenyen.

TIMER		
STANDARD HASTIGHET	MAX	OK?
STANDARD TID	30 m	

Luftmengdekompensering

Denne funksjonen kan aktiveres via en inngang på styrkortet. Her velges ønskede hastigheter for respektive vifte. Funksjonen kan benyttes sammen med kjøkkenvifte eller annet som krever ekstra tilluft.

LUFTMENGDEKOMP.		
TILLUFT	MAX	OK?
AVTREKK	MIN	

8.4 Konfigurasjon

I dette menybildet bestemmes generell konfigurasjon.

KONFIGURASJON	
FØLERE	>
BRANN/RØYK	>
KOMMUNIKASJON	OK?
START/STOPP SEKVENSS	>
HVILEMODUS	>

Følere

I denne menyen kan temperaturfølere kalibreres for å stemme bedre overens med virkeligheten, og en trykkføler aktiveres som filtervakt istedenfor den innebygde tidsstyringen.

FØLERE	
TILLUFT	>
AVTREKK	>
UTELUFT	OK?
RETURVANN	>
FILTERVAKT	>

Menybildet er identisk for alle temperaturfølere, og de kan justeres innenfor et intervall på 5°C.

TILLUFT		
KALIBRERING	0	OK?

Dersom filtervakten aktiveres må en ekstern føler kobles til styrekortet. Føleren erstatter den innebygde filtertidsstyringen.

FILTERVAKT		
AKTIVERING	AV	OK?

Hvilemodus

I denne menyen kan man justere tiden det tar før displayet går i hvilemodus.

HVILEMODUS		
TIDSFORSINKELSE	2 min	OK?

Brann/Røyk

Funksjonen krever at en ekstern føler kobles till styrekortet.

BRANN/RØYK		
MODUS	1	OK?

8.5 Driftstid

I dette menybildet vises ventilasjonsaggregatets totale driftstid, samt hvor lang tid det har gått siden forrige filterbytte.

DRIFTSTID		
DRIFTSTID	312 tim	
FILTER	125 tim	

Modus	Tilluftsvifte	Avtrekksvifte
1	STOPP	STOPP
2	MAKS	MAKS
3	STOPP	MAKS
4	MAKS	STOPP

Kommunikasjon

Gå videre til undermenyen "HJEMME/BORTE".


KOMMUNIKASJON		
HJEMME/BORTE		OK?


Innstillingene gjøres for valget BORTE. Hastighet og temperatur kan velges, samt hvor lenge etter aktivering den nye innstillingen skal inntre.

9 Vedlikeholdsskjema


Komponent		Intervall
Filter	Filter bør skiftes minimum 1 gang pr år. Det anbefales å gjøre dette 2 ganger i året, før og etter pollensesong. Etterse at filterpakningen tetter helt.	6-12 mnd.
Vifter	Viftene bør rengjøres minst 1 gang pr. år for å opprettholde virkningsgraden på viften. Brukes kjøkkenheten ofte, skal avtrekksviften sjekkes og ved behov rengjøres to til tre ganger per år.	4 mnd.
Veksler	Kontroller at overflatene er rene. Kontroller at tetningslistene ligger inntil veksleren.	12 mnd.
	Kontroller at driftsreim til rotoren er hel og ikke for slakk.	12 mnd.
Kjøkkenhette	Vask fettfilter. Kontroller at spjeldet er rent og stenger helt.	2 uker
Pakninger	Kontroller at pakningene i aggregatet er hele.	12 mnd.
Ventiler	Rengjøres minst 1 gang pr. år.	12 mnd.
Luftinntak	Kontroller at løv og annet ikke har festet seg til risten.	12 mnd.
Takhatt	Om anlegget har takhatt skal denne kontrolleres for løv og lignende.	12 mnd.
	Kontroller også at dreneringsspalte er åpen.	
Kanaler	Kontroller at kanaler er rene.	10 år
Kondensator (gjelder AC-aggregat)	I elrommet sitter to sylinderformede elektriske komponenter som kalles kondensatorer. Disse har begrenset levetid, på linje med et batteri. Etter ca 5 års drift bør disse skiftes for at viften skal fungere optimalt. En utbrukt kondensator kan i verste fall skade viftemotoren. Arbeidet må utføres av fagperson. Kondensatorene har bestillingsnr. 110354.	5 år

10 Feilsøking

 Hvis det oppstår strømbrudd vil aggregatet ved gjenoppstarting automatisk gå tilbake til normal drift (brukerens innstilling).

 Aggregatet har sikkerhetsbryter som bryter strømmen når døren blir fjernet.

Type feil:	Tiltak:
Kald trekk	Kontroller hvilken tilluftstemperatur som er valgt. Se betjeningspanel.
	Kontroller at rotoren går rundt.
	Kontroller at ettervarmen går på.
	Behov for nytt avtrekksfilter.
Viftene går ikke	Kontroller at det er strøm til aggregatet.
	Kontroller at overhetingstermostaten ikke har slått ut. Reset ved å trykke inn knapp. Må også resettes på automatikkpanel.
	Kontroller at aggregatet ikke er satt i stoppstilling.
Liten luftmengde	Kontroller hvilken hastighet aggregatet er satt i.
	Kontroller om filtre er tette.
	Kontroller inntaksrist.

 Hvis ikke noe av dette hjelper, ta kontakt med forhandler for service.
Vennligst oppgi modellbetegnelse og serienummer (på merkeskiltet inne i aggregatet /åpen dør).

11 Samsvarserklæring C.E.

Denne erklæring bekrefter at produktene tilfredsstill
kravene i Rådskonferensene og standardene:

2004/108/EF Elektromagnetisk kompatibilitet (EMC)

2006/95/EF Lavspenningsdirektivet (LVD)

98/37/EEC Maskindirektivet (Sikkerhet)

Produsent: FLEXIT AS, Televeien 15, 1870 Ørje

Type: **K2 R Ventilasjonseenhet**

Overensstemmer med følgende standarder:

Sikkerhetsstandard	EN 60335-1:2002
EMF standard:	EN 50366:2003
EMC standard:	EN 55014-1:2000 EN 61000-3-2:2000 EN 61000-3-3:1995 EN 55014-2:2:1997

Produktet er CE-merket: 2011

FLEXIT AS 16.02.2011



Adm. dir.

På dette produkt gjelder reklamasjonsrett i henhold til gjeldende salgsbetingelser
- **forutsatt at produktet er riktig brukt og vedlikeholdt.** Filter er
forbruksmateriell.



Symbolet på produktet viser at dette produktet ikke må behandles
som husholdningsavfall. Det skal derimot bringes til et mottak for
resirkulering av elektrisk og elektronisk utstyr.

Ved å sørge for korrekt avhending av apparatet, vil du bidra til å
forebygge de negative konsekvensene for miljø og helse som gal
håndtering kan medføre. For nærmere informasjon om resirkulering
av dette produktet, vennligs kontakt kommunen, renovasjonsselskapet eller
forretningen der du anskaffet det.

Reklamasjon som skyldes feilaktig eller mangelfull montering rettes til det
ansvarlige monteringsfirmaet. Reklamasjonsretten kan bortfalle ved feilaktig bruk
eller grov forsømmelse av vedlikeholdet av anlegget.

